



**Механизм исполнительный электрический
прямоходный программно-регулируемый
ВЭП-121М, ВЭП-125М, ВЭП-128М**



РУКОВОДСТВО ПО ЭКСПЛУАТАЦИИ

Содержание

Введение	1
1 Назначение	1
2 Технические характеристики	2
3 Комплект поставки	3
4 Устройство и принцип работы	3
4.1 Устройство ЭИМ	3
4.2 Принцип работы ЭИМ	3
4.3 Схемы подключения	5
5 Указания мер безопасности	5
6 Монтаж и подключение	5
7 Техническое обслуживание	5
8 Правила хранения и транспортирования	6
9 Маркировка и пломбирование	6
10 Утилизация	6
Приложение А	7

Настоящее руководство по эксплуатации механизмом исполнительных электрических прямоходных программно-регулируемых (ЭИМ) предназначено для ознакомления обслуживающего персонала с устройством и работой, их основными техническими характеристиками, а также служит руководством по монтажу, эксплуатации и хранению.

Предприятие-изготовитель постоянно ведет работу по усовершенствованию изделия, поэтому в настоящем руководстве могут быть не отражены незначительные изменения в конструкции, имеющиеся в изделии.

1 Назначение

1.1 ЭИМ предназначен для перемещения регулирующих органов в системах автоматического регулирования технологическими процессами в соответствии с заданной программой.

ЭИМ, совместно с регулирующим клапаном и датчиком температуры, может использоваться в качестве автономного регулятора температуры или в составе распределенных систем с управлением по интерфейсу RS-485, например, для поддержания заданной температуры горячей воды на выходе теплообменника.

Механизмы изготавливаются в климатическом исполнении УХЛ 4 по ГОСТ 15150.

Механизм не предназначен для работы в средах, содержащих агрессивные пары, газы и вещества, вызывающие разрушение покрытия, изоляции и материалов, а также во взрывоопасных средах.

1.2 Обозначение при заказе:

ВЭП-12ХМ-Х/Х-Х-Х-IP54

Применяемость:

1 - ВКРП;

5 - ВКСР;

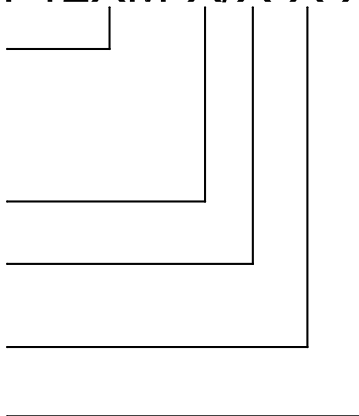
8 - ВКТР

Номинальное усилие, Н:

Номинальное время
полного хода, с:

Номинальное
полный ход, мм:

Напряжение питания, В:



2 Технические характеристики

2.1 Основные технические характеристики ЭИМ приведены в таблице 1

Таблица 1

Наименование характеристики	Значение		
	ВЭП-121М	ВЭП-125М	ВЭП-128М
Напряжение питания, В	~187-242		
Частота питающей сети, Гц	50-60		
Потребляемая мощность, Вт, не более	10		
Номинальное усилие, Н	700; 1600; 2700		
Габаритный размер, мм (см. Приложение А)	L=280	L=250	L=220
Присоединительный размер, мм (см. Приложение А)	L1=96	L1=66	L1=46
Условия эксплуатации: -температура окружающей среды -относительная влажность воздуха	от +1°C до +50°C до 80%		
Тип датчика температуры	ТСП (Pt500), ТСП (Pt1000), температурный коэффициент ТС α по ГОСТ 6651-2009, °C ⁻¹ : 0,00385		
Степень защиты	IP54		
Интерфейс	RS-485		
Протокол обмена	Modbus-RTU		
Архив контролируемых температур (энергонезависимая память)	3250 значений с интервалом записи 1-60 минут		
Дискретность задания температуры, °C	1		
Время автоматической настройки коэффициентов регулирования, минут, не более	30		
Диапазон задания температур, °C	1...99		
Класс защиты от поражения электрическим током	II		
Режим работы	Круглосуточный		
Средний срок службы	Не менее 15 лет		
Содержание драгоценных металлов в граммах на единицу изделия: - золото - серебро - палладий	0,005271 0,022687 0,000278		

3 Комплект поставки

3.1 Комплект поставки ЭИМ приведен в таблице 2

Таблица 2

Наименование	Кол-во
Механизм исполнительный электрический прямоходный, шт.	1
Датчик температуры погружной, шт.	1
Руководство по эксплуатации, экз.	1
Паспорт, экз.	1

4 Устройство и принцип работы

4.1 Устройство ЭИМ

4.1.1 Конструктивно ЭИМ выполнен в виде двух механически связанных узлов - электропривода и винтовой передачи.

Электропривод выполнен на базе шагового электродвигателя, питание и управление которым осуществляется от микропроцессорной платы, обеспечивающей его работу для поддержания заданной температуры.

Отключение электродвигателя производится при нагрузке 1,2-1,3 номинального усилия, то есть в крайних положениях штока клапана или при заклинивании. Номинальное усилие устанавливается на предприятии – изготовителе.

4.2 Принцип работы ЭИМ

4.2.1 Принцип работы ЭИМ заключается в управлении регулирующим клапаном с целью поддержания температуры на выходе контура регулирования в соответствии с заданным значением по ПИД- законам регулирования.

ЭИМ в процессе регулирования производит постоянный опрос датчика температуры и периодически выдает сигналы управления на шаговый двигатель с длительностью, определяемой рассогласованием между измеренной температурой и заданной, скоростью ее изменения на момент регулирования и заданными коэффициентами регулирования.

Программное обеспечение обеспечивает быструю (за 20-30 минут) адаптацию коэффициентов регулирования к параметрам объекта управления и дальнейшую их автоматическую подстройку при изменении параметров объекта в процессе эксплуатации.

4.2.2 Для перемещения регулирующего органа ЭИМ вручную предназначен стандартный шестигранный ключ, который включается в комплект поставки. Необходимо вставить ключ в отверстие на хвостовике вала, выведенное на верхнюю крышку электропривода и вращением ключа установить ЭИМ в требуемое положение.

4.2.3 Задание температуры (см. рисунок 4.1) производится переключателями (десятки и единицы градусов).

4.2.4 При отсутствии (обрыве) датчика температуры привод устанавливается в положение «закрыт». При замыкании контактов «Датчик» - в положение «открыт» (режим тестирования).

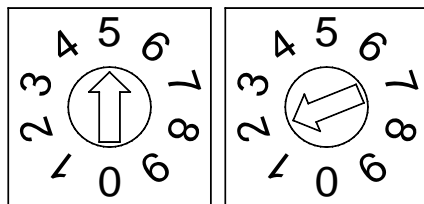


Рисунок 4.1. Пример задания режима регулирования температуры $T=52^{\circ}\text{C}$

4.2.5 Два светодиодных индикатора предназначены для контроля работы ЭИМ. Штатному состоянию соответствует свечение соответствующего индикатора. При задании по RS-485 режима "ДИСТАНЦИОННЫЙ" индикатор "Датчик" мигает.

4.2.6 Сетевой интерфейс RS-485 позволяет:

- задать скорость обмена по сетевому интерфейсу 19200 бод (заводская уставка) или 9600 бод;
- изменить сетевой адрес ЭИМ (заводской – 239) на другой допустимый адрес (0...238);
- установить режим работы "ДИСТАНЦИОННЫЙ" с возможностью дистанционного (по RS-485) задания температур;
- считать архив данных из энергонезависимой памяти платы управления ЭИМ: значения контролируемой температуры за 135 последних суток при интервале записи 60 минут или за 54 часа при записи каждую минуту. Заводская уставка интервала – 60 минут.

4.2.7 Информация о распределении адресов регистров Modbus и поддержке протокола Modbus-RTU приведена в протоколе обмена с ЭИМ, размещенном на сайте предприятия: www.vogez.by.

Схема подключения ПК к клеммнику RS-485 ЭИМ приведена на рисунке 4.2.

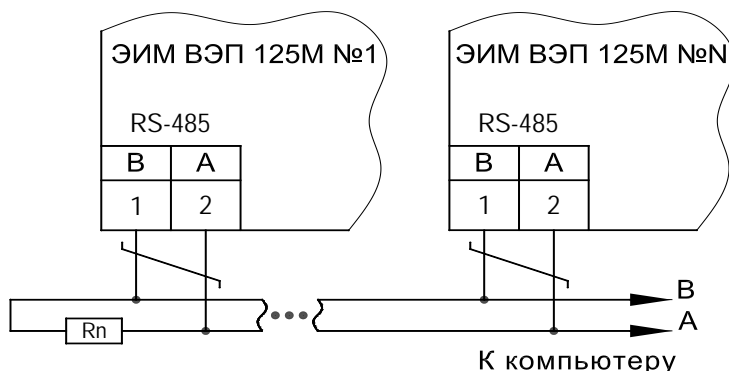


Рисунок 4.2 - Схема подключения ПК к ЭИМ с интерфейсом RS-485

4.3 Схемы подключения

Схемы подключения, габаритные размеры датчика температуры приведены в ПРИЛОЖЕНИИ А (справочном).

5 Указания мер безопасности

5.1 Работы по монтажу и обслуживанию механизма должны выполняться лицами, имеющими допуск к эксплуатации установок напряжением до 1000 В.

5.2 Все работы по монтажу, демонтажу и обслуживанию механизма производить только при отключенном напряжении питания (управления). Требования безопасности при монтаже и эксплуатации по ГОСТ 12.2.063.

6 Монтаж и подключение

6.1 Цепь питания 220В рекомендуется проводить сетевым проводом сечением не более $1,5 \text{ мм}^2$ в двойной изоляции, отдельным проводом от силового щита через отдельный автоматический выключатель.

6.2 Подключение термодатчика рекомендуется осуществлять кабелем типа КВВГЭ или МКЭШ сечением не менее $0,5 \text{ мм}^2$. Длина кабеля не более 100м (сечение жилы кабеля длиной более 50м должно быть не менее 1 мм^2).

6.3 При монтаже кабели датчика и электропитания должны быть проложены в разных коробах (металлорукавах) и не пересекаться друг с другом.

6.4 Термодатчик подключается через клеммы, расположенные под крышкой датчика в соответствии с маркировкой.

Термодатчик ТП устанавливается в гильзу (без масла) и фиксируется винтом на гильзе. Гильза заворачивается с паковкой в вваренную в трубопровод бобышку с внутренней резьбой 1/2".

Термодатчик (ТП) горячей воды следует устанавливать на расстоянии не более 100мм от выхода теплообменника.

Для потребителей с большой динамической тепловой нагрузки (бани, предприятия питания и т.п.) следует использовать термодатчик с малой тепловой инерцией (ТП-01), который устанавливается без гильзы и заворачивается с паковкой в вваренную в трубопровод бобышку с внутренней резьбой М20х1,5, непосредственно в поток горячей воды. Тепловая инерция датчика при такой установке в 3-4 раза меньше, чем при установке через гильзу.

7 Техническое обслуживание

7.1 Обслуживание ЭИМ при эксплуатации состоит из технического осмотра, который должен выполняться обслуживающим персоналом не реже одного раза в 6 месяцев и включать выполнение следующих операций:

- очистку корпуса ЭИМ от пыли, грязи и посторонних предметов;
- очистку и смазку винтовой пары передачи смазкой (Argo Elit-M (EP2) или Huskey Dyna-Mite Red);

- проверку качества подключения внешних цепей к клеммникам.

Обнаруженные недостатки следует немедленно устранить.

7.2 При выполнении работ по техническому обслуживанию регулятора соблюдать меры безопасности, изложенные в разделе 5.

8 Правила хранения и транспортирования

8.1 Транспортирование упакованных механизмов производить в закрытых транспортных средствах, обеспечивающих их сохранность в соответствии с правилами перевозок грузов. Условия транспортирования и хранения в части воздействия климатических факторов внешней среды:

- температура окружающего воздуха от минус 25°C до плюс 55°C;
- относительная влажность воздуха 95% при 35°C.

8.2. Транспортирование и хранение механизма производить с соблюдением требований действующих норм и правил пожарной безопасности.

9 Маркировка и пломбирование

9.1 Пломбирование механизма (платы управления и электродвигателя) производится специальной этикеткой.

9.2 Нарушение пломбирования является основанием для снятия механизма с гарантийного обслуживания.

10 Утилизация

10.1 ЭИМ подлежат утилизации после принятия решения о невозможности или нецелесообразности их капитального ремонта или недопустимости их дальнейшей эксплуатации.

10.2 Утилизацию ЭИМ необходимо производить способом, исключающим возможность их восстановления и дальнейшей эксплуатации.

10.3 Персонал, проводящий утилизацию, должен иметь необходимую квалификацию, пройти соответствующее обучение и соблюдать все требования безопасности труда.

10.4 Узлы и элементы блоков при утилизации должны быть сгруппированы по видам материалов (чугун, углеродистая сталь, нержавеющая сталь, цветные металлы, резина, другие полимеры, электронные компоненты, содержащие драгметаллы и т.д.) в зависимости от действующих на них правил утилизации.

10.5 Утилизация черных металлов - по ГОСТ 2787, цветных металлов и сплавов - по ГОСТ 1639, резиновых и пластмассовых комплектующих - по ГОСТ 30774.

10.6 Утилизация электронных компонентов, содержащих драгоценные металлы - по документу "Инструкция о порядке сдачи и приемки лома и отходов, содержащих драгоценные металлы", утвержденной постановлением Минфина РБ от 31.05.2004 № 87.

ПРИЛОЖЕНИЕ А
(справочное)

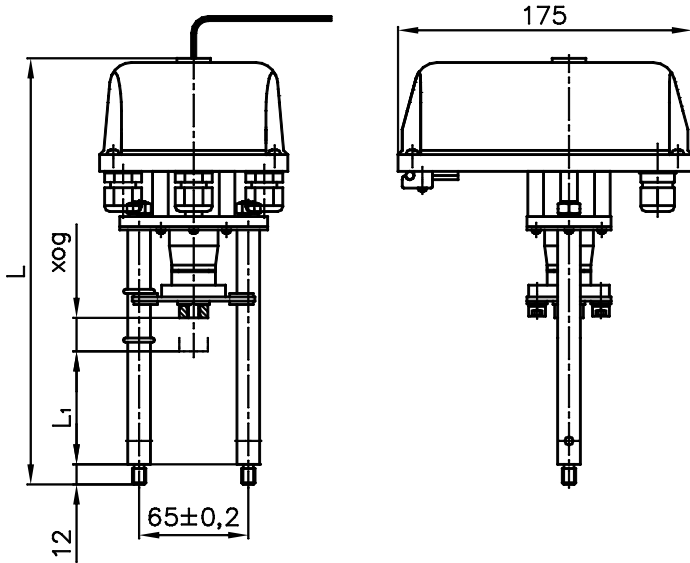


Рисунок А.1

Габаритные и установочные размеры ЭИМ ВЭП-121М, ВЭП-125М

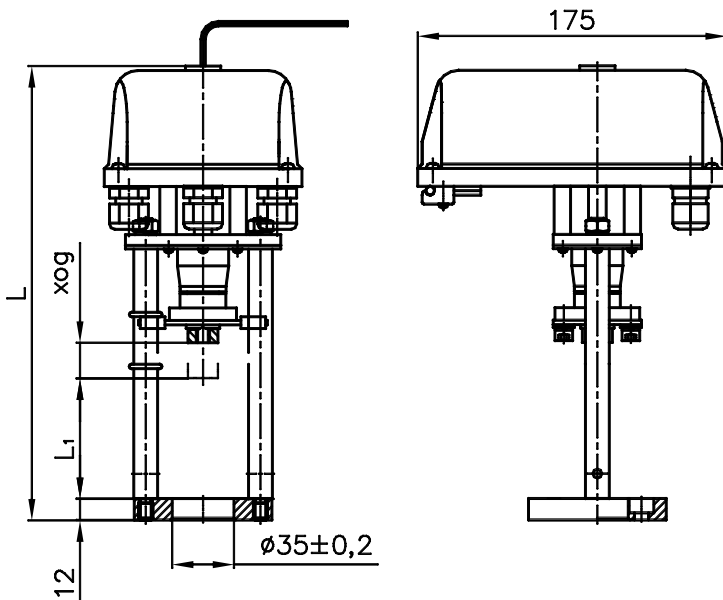


Рисунок А.2

Габаритные и установочные размеры ЭИМ ВЭП-128М

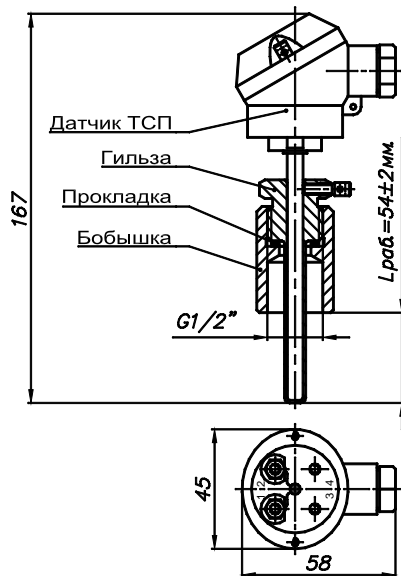


Рисунок А.3
Схема подключения, габаритные и установочные размеры
термодатчика ТСП-Н 5.1.02.00.7.1.0

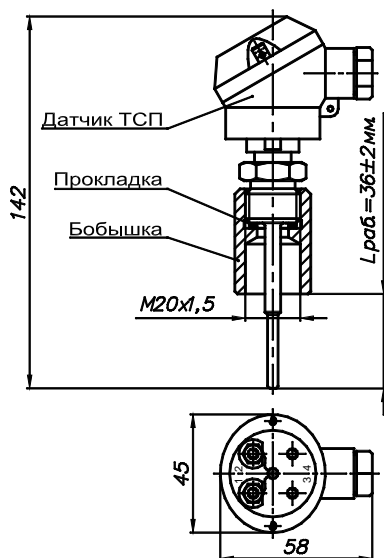


Рисунок А.4
Схема подключения, габаритные и установочные размеры
термодатчика ТСП-Н 5.0.00.15.7.1.0

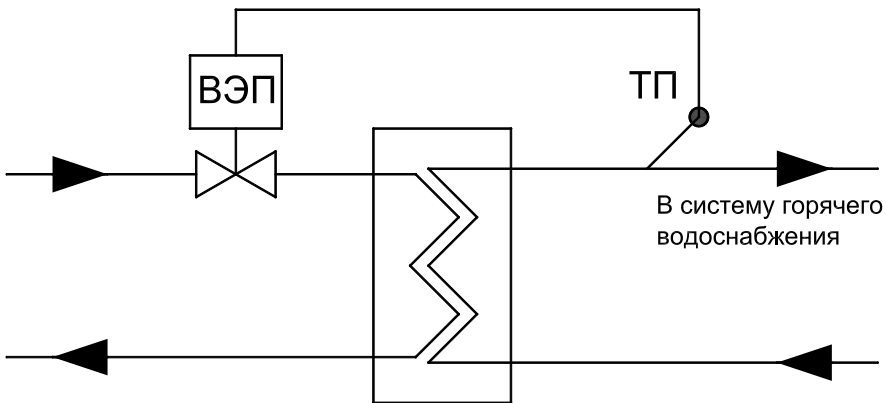


Рисунок А.5

Пример монтажной схемы установки двухходового регулирующего клапана с приводом ВЭП-12ХМ для регулирования температуры воды в системе горячего водоснабжения (ГВС).

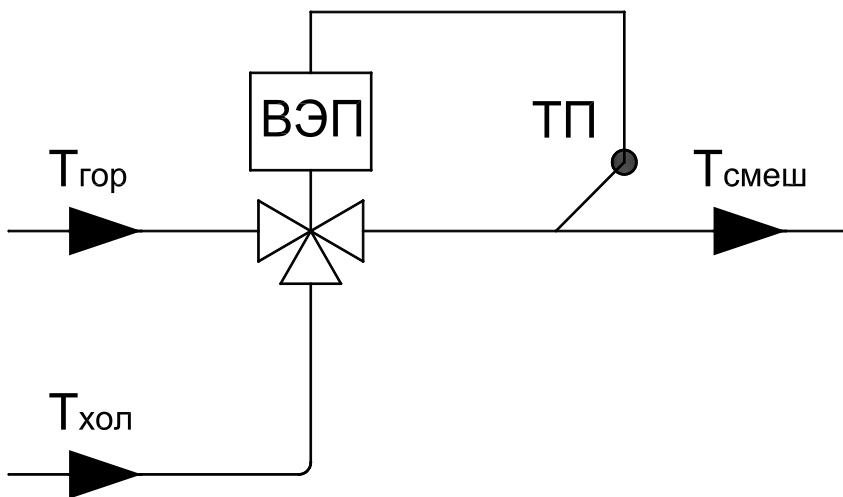


Рисунок А.6

Пример монтажной схемы установки трехходового регулирующего клапана с приводом ВЭП-12ХМ для приготовления смешанной воды.

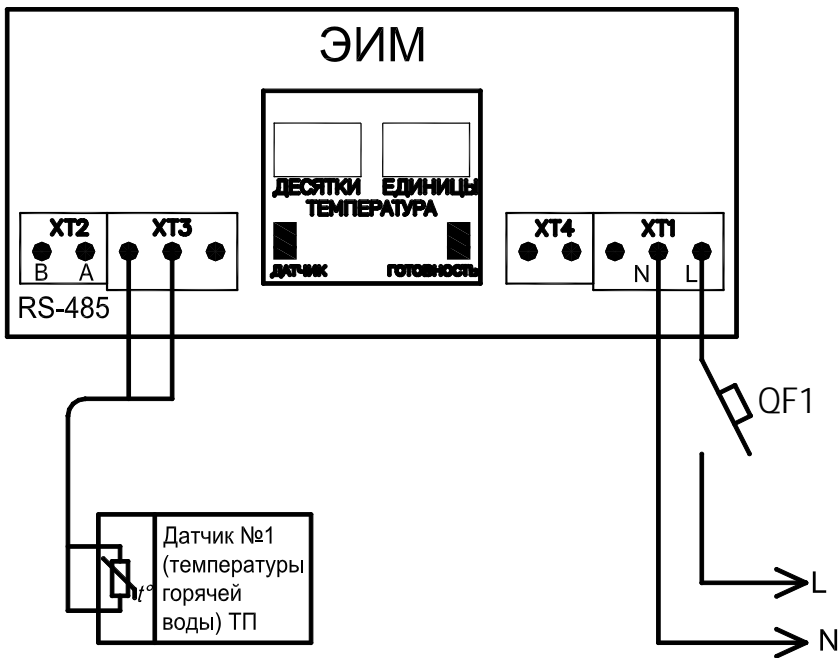


Рисунок А.7
 Схема подключения ЭИМ ВЭП-12ХМ.